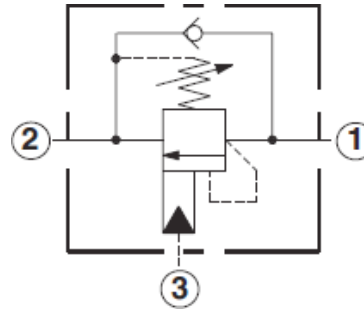


VÁLVULAS DE CONTRAPESO



MODELO DEL CARTUCHO	CBCA-LHN	CBEA-LHN	CBGA-LHN	CBIA-LHN
CAPACIDAD	15 GPM	30 GPM	60 GPM	120 GPM
CAVIDAD	T - 11A	T - 2A	T - 17A	T - 19A